

Schweißplatte kurz für einfach Schelle Edelstahl V2A



Schweißplatte mit Gewinde zum befestigen der Schelle

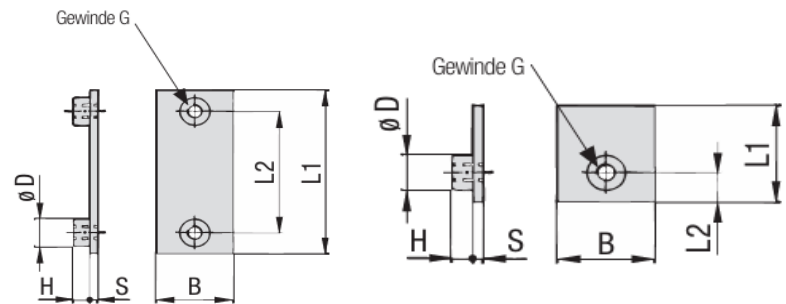
Gewinde: metrisches ISO-Gewinde

Norm: DIN 3015

Material: Edelstahl V2A 1.4301 / 1.4305 (AISA 304 / 303)

Zolltarifnummer: 73269098

Hinweis: auch als UNC-Gewinde erhältlich - Preis auf Anfrage



STAUFF Größe 1A bis 8 (7M / 8M)

STAUFF Größe 1

Artikelnummer	Größe	Abmessungen	Abmessungen (mm/in)					
			Stauff	Gewinde G	L1	L2	B	S
SPK1ES2A	1	M6	31,5	10	30	3	6,5	12
SPK1AES2A	1A	M6	36	20	30	3	6,5	12
SPK2ES2A	2	M6	42	26	30	3	6,5	12
SPK3ES2A	3	M6	50	33	30	3	6,5	12
SPK4ES2A	4	M6	60	40	30	3	6,5	12
SPK5ES2A	5	M6	71	52	30	3	6,5	12
SPK6ES2A	6	M6	88	66	30	3	6,5	12
SPK7ES2A	7	M6	122	94	30	5	6,5	12
SPK8ES2A	8	M6	148	120	30	5	6,5	12

Die Angaben können je Artikel leichte Abweichungen enthalten.



Klement Hydraulik | Ketten - Seile - Hydraulik |

06028 - 40 625 62 | Klement.J@t-online.de

www.klement-hydraulik.de